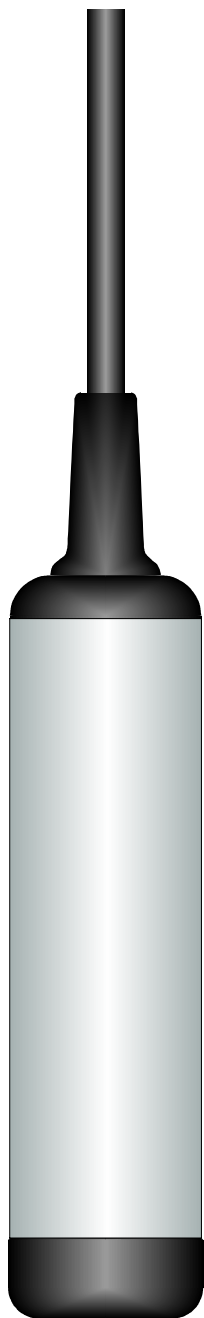


Numéro de série :  
Pleine échelle :  
Longueur de câble : 10 mètres +



#### APPLICATION

Mesure, surveillance et pilotage du niveau de liquide (stable ou en mouvement), pour les réservoirs, les rivières et les nappes phréatiques.

#### PRINCIPE

La mesure de niveau est réalisée par mesure de pression différentielle entre la surface du liquide et la position du transmetteur immergé. La pression est convertie en signal électrique par technologie piézo résistive et conditionnée en boucle 4/20mA.

#### CARACTERISTIQUES MECANQUES

Corps du boîtier : acier inoxydable 316L, extrémités en PVC.  
Câble : 2 conducteurs + capillaire sous blindage, gaine en PVC alimentaire.  
Cellule de mesure : piézo résistive sur isolant et membrane souple silicone.  
Diamètre : 31 mm  
Hauteur : 150 mm (hors câble)  
Poids : 435 g (sans câble) *Livré avec 10 mètres de câble en standard (475 g) ou plus demande.*  
Fixation : Pendulaire, transmetteur suspendu par son câble, livré avec un système d'attache de câble.

#### CARACTERISTIQUES ELECTRIQUES

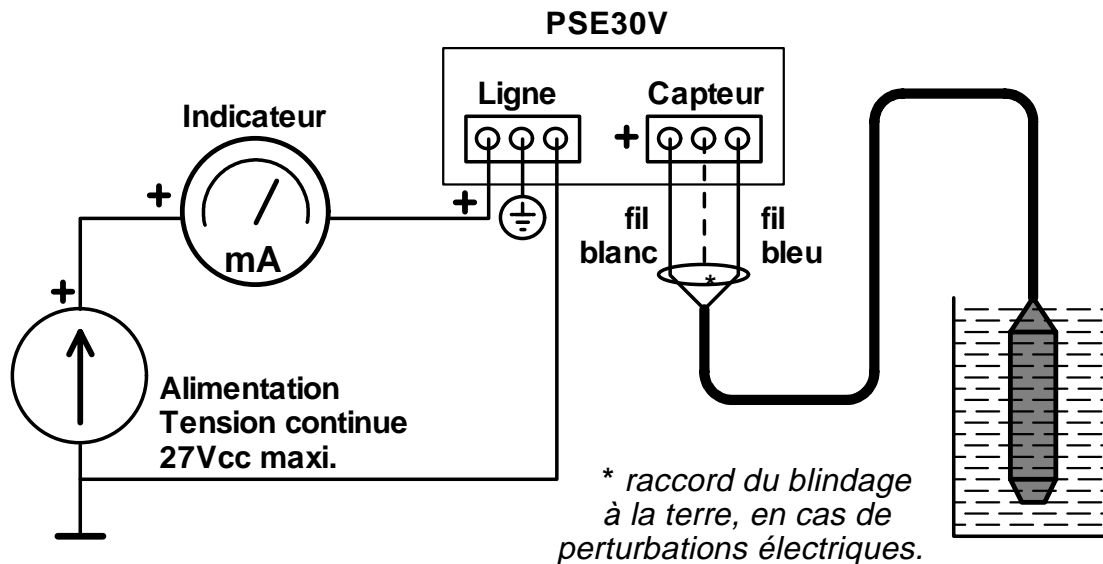
Signal de mesure : Boucle de courant 4/20mA, 2 fils. 4mA pour 0m et 20mA pour la pleine échelle.  
Alimentation : Courant continu, plage de fonctionnement de 6 à 38 volts aux bornes du transmetteur, (*tenir compte de la chute de tension et des éléments raccordés*). Se référer aux caractéristiques du module de protection fourni.  
Conformité EMC : EN 50 081-2, EN 50 082-2  
Consommation : La valeur du signal en milliampères

#### ETENDUE DE MESURE

Hauteurs de colonne d'eau : Pleine échelle possible de 0,5 m à 30 m. (*Pleine échelle, 20mA, réglée en usine à la valeur demandée*).  
Equivalent pression : 0,05 à 3 bars.  $P(\text{bars}) = H(\text{mètres}) / 10,197$   
Hystérésis : 0,10 % de la P.E. (*à température constante*).  
Non-linéarité : 0,15 % de la P.E. (*à température constante*).  
Température de Fonctionnement : de 2°C à 50°Celsius

## INSTALLATION ET RACCORDEMENT

Raccordement électrique :



La mise en service ne nécessite aucun réglage du capteur (capteur étalonné en usine), quelques recommandations simples sont à respecter :

Le câble servant de mise à la pression atmosphérique du capteur, il est important de ne pas l'obstruer ni le pressuriser. L'extrémité du câble ne doit jamais être immergée ni placée sur une zone inondable. Lors de la mise en place du capteur, veillez à ce que le câble ne frotte pas sur des éléments pouvant le blesser et évitez l'utilisation d'outils tranchants lors du montage ou du démontage de colliers de fixation : risque d'infiltration d'eau par le câble.

Respectez les polarités lors du raccordement : (une inversion de polarité n'est pas destructive : dans ce cas le signal est égal à 0mA).

Raccordez le parasurtenseur (PSE30V) sur une ligne de terre de bonne qualité. Prévoir une tension d'alimentation de valeur suffisante pour compenser la chute de tension de la ligne et obtenir au moins 6 volts aux bornes du capteur : Mesurez la résistance totale de la ligne, y compris l'impédance d'entrée des systèmes d'acquisition raccordés et appliquez la formule suivante :  

$$U(\text{alim. mini}) = 6V + (R \text{ ligne} \times 0.02 \text{ A})$$
 Dans la plupart des cas, une alimentation de 12 ou 24V est recommandée.

Important: Suivant le modèle de parasurtenseur fourni avec le capteur : **PSE43V** ou **PSE30V**, la valeur maximale de la tension d'alimentation ne doit pas excéder **38V** (PSE43V) ou **27V** (PSE30V).

## EN CAS DE DOUTE

Vérification fonctionnelle du capteur : Déconnecter le capteur de son environnement ; Alimenter le capteur à l'aide d'une pile 9V et mettre un milliampèremètre en série entre la pile et le capteur. Vérifier la valeur du signal en milliampère : le signal doit être égal à 4mA, capteur hors d'eau à pression atmosphérique, égal à 20mA pour une colonne d'eau égale à la pleine échelle de mesure.

Pour toute valeur intermédiaire :  
 et inversement :  

$$H (\text{mètre}) = (\text{Signal (mA)} - 4\text{mA}) \times \text{P.E. (mètre)} / 16,$$

$$\text{Signal (mA)} = ((\text{Hauteur (m)} / \text{P.E. (m)}) \times 16) + 4\text{mA}$$