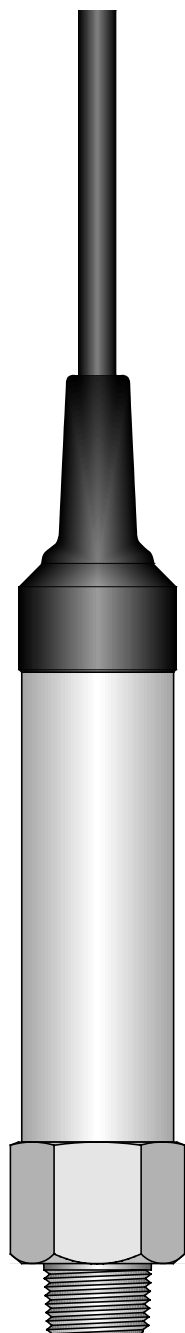


Numéro de série :
Pleine échelle :
Longueur de câble : 2 mètres



APPLICATION

Mesure, surveillance et pilotage de la pression ou du niveau de liquide sur conduites hydrauliques (modèle raccordable).

PRINCIPE

La mesure est réalisée par mesure différentielle entre la pression atmosphérique et la pression du fluide dans la conduite. La pression est convertie en signal électrique par technologie piézo résistive et conditionnée en boucle 4/20mA.

CARACTERISTIQUES MECANQUES

Corps du boîtier : Laiton nickelé (haut phosphore), extrémité en PVC.
Boîtier étanche IP68 sous 2 mètres d'eau.
Raccord : acier inoxydable 316L, 3/8 pouce BSPC (gaz conique), serrage par clé pour hexa.24.
Câble : 2 conducteurs + capillaire sous blindage, gaine en PVC alimentaire.
Cellule de mesure : piézo résistive sur isolant et membrane souple silicone.
Diamètre : tube : 24 mm, hors tout : 27,5 mm.
Hauteur : 155 mm (hors câble)
Poids : 260 g (sans câble) *Livré avec 2 mètres de câble en standard (100 g) ou plus demande.*

CARACTERISTIQUES ELECTRIQUES

Signal de mesure : Boucle de courant 4/20mA, 2 fils. 4mA pour mesure=0 et 20mA pour la pleine échelle.
Alimentation : Tension continue, de 6 à 38 volts aux bornes du transmetteur, (*tenir compte de la chute de tension et des éléments raccordés*). Se référer aux caractéristiques du module de protection fourni.
Conformité EMC : EN 50 081-2, EN 50 082-2
Consommation : La valeur du signal en milliampères

ETENDUE DE MESURE

Gammes de pression : Pleine échelle possible de 50 mbar (min.) à 20 Bars (max.) (*Pleine échelle, 20mA, réglée en usine à la valeur demandée*).

Gammes standard : 1 bar, 2 bars, 4 bars, 6 bars, 10 bars, 16 bars.

Equivalents hauteurs d'eau : P.E. de 0,5 à 200 mètres. $H(\text{mètres}) = P(\text{bar}) \times 10,197$

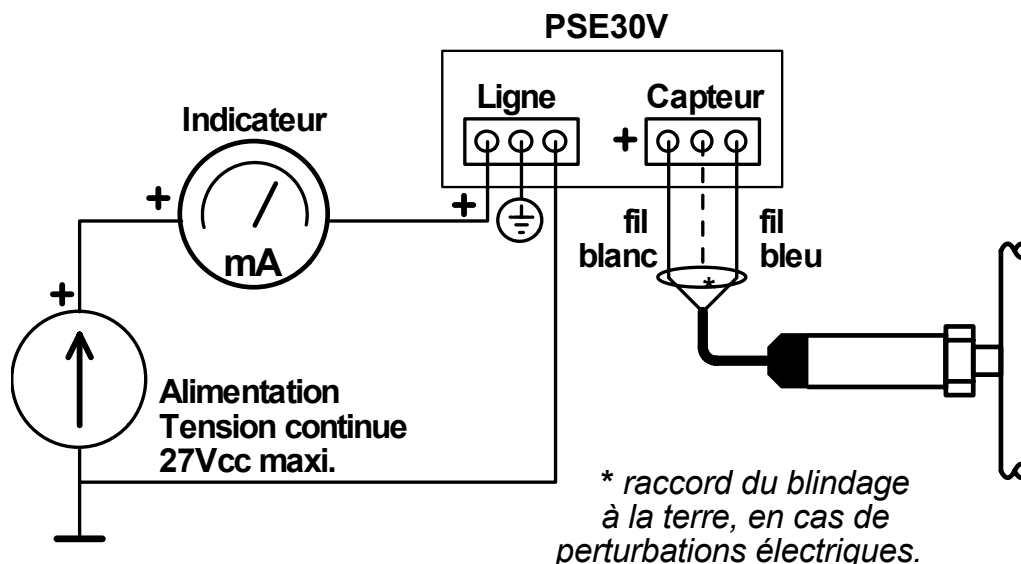
Hystérésis : 0,1 % de la P.E. (*à température constante*).

Non-linéarité : 0,15 % de la P.E.

Température de Fonctionnement : de 0°C à 55°Celsius

INSTALLATION ET RACCORDEMENT

Raccordement électrique :



La mise en service ne nécessite aucun réglage du capteur (capteur étalonné en usine), quelques recommandations simples sont à respecter :

Le câble servant de mise à la pression atmosphérique du capteur, il est important de ne pas l'obstruer ni le pressuriser. L'extrémité du câble ne doit jamais être immergée ni placée sur une zone inondable. Lors de la mise en place du capteur, veillez à ce que le câble ne frotte pas sur des éléments pouvant le blesser et évitez l'utilisation d'outils tranchants lors du montage ou du démontage de colliers de fixation : risque d'infiltration d'eau par le câble.

Respectez les polarités lors du raccordement : (une inversion de polarité n'est pas destructive : dans ce cas le signal est égal à 0mA).

Raccordez le parasurtenseur (PSE30V) sur une ligne de terre de bonne qualité. Prévoir une tension d'alimentation de valeur suffisante pour compenser la chute de tension de la ligne et obtenir au moins 6 volts aux bornes du capteur : Mesurez la résistance totale de la ligne, y compris l'impédance d'entrée des systèmes d'acquisition raccordés et appliquez la formule suivante :

$$U(\text{alim.mini}) = 6V + (R \text{ ligne} \times 0.02 \text{ A})$$
 Dans la plupart des cas, une alimentation de 12 ou 24V est recommandée.

Important: Suivant le modèle de parasurtenseur fourni avec le capteur : **PSE43V** ou **PSE30V**, la valeur maximale de la tension d'alimentation ne doit pas excéder **38V** (PSE43V) ou **28V** (PSE30V).

EN CAS DE DOUTE

Vérification fonctionnelle du capteur : Déconnecter le capteur de son environnement ; Alimenter le capteur à l'aide d'une pile 9V et mettre un milliampèremètre en série entre la pile et le capteur. Vérifier la valeur du signal en milliampère : le signal doit être égal à 4mA, capteur hors d'eau à pression atmosphérique, égal à 20mA pour une pression égale à la pleine échelle de mesure.
 Pour toute valeur intermédiaire : $P \text{ (bars)} = (\text{Signal (mA)} - 4\text{mA}) \times \text{P.E. (bars)} / 16$,
 et inversement : $\text{Signal (mA)} = ((\text{Pression (Bars)} / \text{P.E. (Bars)}) \times 16) + 4\text{mA}$