

Manuel d'utilisation de l'ALS842

Afficheur + Gestion process



△ Vue d'ensemble de l'ALS842

Table des matières

1.	Caractéristiques générales	1
2.	Consignes de sécurité	2
3.	Consignes de câblage	2
4.	Maintenance	3
5.	Procédure de mise en service	3
6.	Dimensions (mm).....	4
7.	Sorties relais	4
8.	Schéma de raccordement.....	5
9.	Programmation	6
10.	Complément d'information	9

1. Caractéristiques générales

1.1. Affichage

4 chiffres (7 segments) à LED ROUGE. Hauteur : 14mm

Messages affichés :

07	Lorsque l'affichage dépasse 9999
PE	Lorsque l'affichage est inférieure à -1999
U2.91	Lors de l'initialisation du module (3 secondes)

4 LEDs rouges pour les alarmes

1.2. Alimentation électrique

85 à 270 Vac, 50 ou 60 Hz, 5VA

1.3. Paramétrage – Connectique

A l'aide des 3 boutons en façade avant, connectique par borniers à vis.

1.4. Mémoire

Sauvegarde de l'intégralité des paramètres en EEPROM (mémoire non-volatile).

1.5. Entrée capteur

Courant : 0 / 20 mA ou 4 / 20 mA – **Impédance d'entrée** 100 Ohm
Tension : 0 / 10 Vdc

1.6. Précision

0,05 % +/- 1 chiffre (digit)

1.7. Sorties relais

2 sorties relais 5 A à 250Vac ou 24Vdc

Types d'alarme : Alarme haute, basse, bande, dépassement d'échelle, défaut signal
Hystérésis réglable

Affichage des alarmes par LED programmable

Acquittement des alarmes programmable (automatique ou maintenu)

1.8. Alimentation du capteur

Alimentation 24 Vdc disponible

1.9. Sortie analogique continue

Recopie du signal d'entrée après linéarisation : 4 / 20 mA ou 0 / 5 V ou 0 / 10 V

Période de rafraîchissement : 100 ms

1.10. Conditions de service

Fonctionnement : 0 à 50°C

Humidité relative max : 85 %

Stockage : -20 à 75°C

1.11. Isolation électrique

Entre l'alimentation secteur et les autres entrées / sorties : 2000 V

Entre chaque relais et les autres entrées / sorties : 2000 V

1.12. Poids : 300 g

1.13. Conformités

EMC : normes **EN50081-1, EN50082-1**



2. Consignes de sécurité

Avant toute intervention, veuillez à lire attentivement l'intégralité de cette notice et à suivre strictement chaque consigne de sécurité pour assurer la protection des personnes amenées à manipuler ce produit.

Attention ! Risque d'électrocution.

3. Consignes de câblage

- L'alimentation électrique doit être disjonctée avant toute intervention sur le câblage et durant toute la durée de celle-ci.
- Le câblage doit être strictement conforme aux indications de ce manuel et la longueur des câbles doit être ajustée au plus court. Vérifiez bien chaque raccordement.
- Terminez les câbles par des cosses à œillet adaptées aux vis M3.5 avant de les raccorder aux borniers.
- Pour éviter les risques d'interférence électromagnétique utilisez des câbles courts suffisamment souples et de section adaptée. La section des câbles d'alimentations doit être supérieure ou égale à 1 mm² et leur isolation galvanique supérieure à 1.5 kV.

4. Maintenance

Le matériel doit être nettoyé régulièrement à l'aide d'un chiffon propre et sec (sans aucun détergent) afin d'éviter l'obstruction de ses grilles de ventilations.

5. Procédure de mise en service

Cet équipement est destiné à être intégré dans une armoire électrique.

Le câblage électrique des borniers au dos de l'appareil doit être inaccessible à l'utilisateur final.

Aucun conducteur électrique ne doit pouvoir entrer en contact avec le circuit interne de l'appareil pour éviter le risque d'électrocution de l'intervenant.

Un disjoncteur ou fusible doit être installé entre la source d'énergie électrique et l'appareil afin d'en faciliter la mise sous tension ou hors tension.

Ce disjoncteur ou fusible doit être installé de façon à être accessible facilement à l'opérateur.

L'appareil ne doit pas être installé dans un environnement ne respectant pas les conditions mentionnés dans ce document.

Protection contre les sur-intensités : Cet appareil ne contient pas de fusible interne. L'installation d'un fusible externe de 1 A / 275 Vac est fortement recommandée.

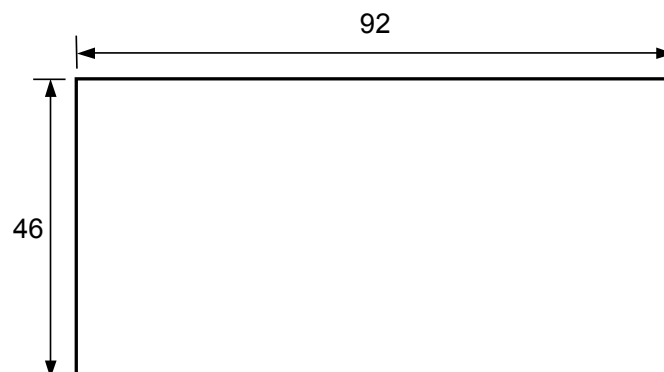
L'évacuation de la chaleur produite par les circuits internes de l'appareil s'effectue par les grilles de ventilation pratiquées dans le boîtier. Ces aérations ne doivent en aucun cas être obstruées.

Les entrées / sorties de l'appareil doivent être raccordées à des charges dont les grandeurs (tension, courant,...) respectent les valeurs maximales spécifiées dans ce document.

5.1. Montage

Le boîtier est encastrable sur panneau au format DIN 96 x 48.

- Préparer le panneau en l'ajourant suivant les cotes indiquées ci-dessous (mm).

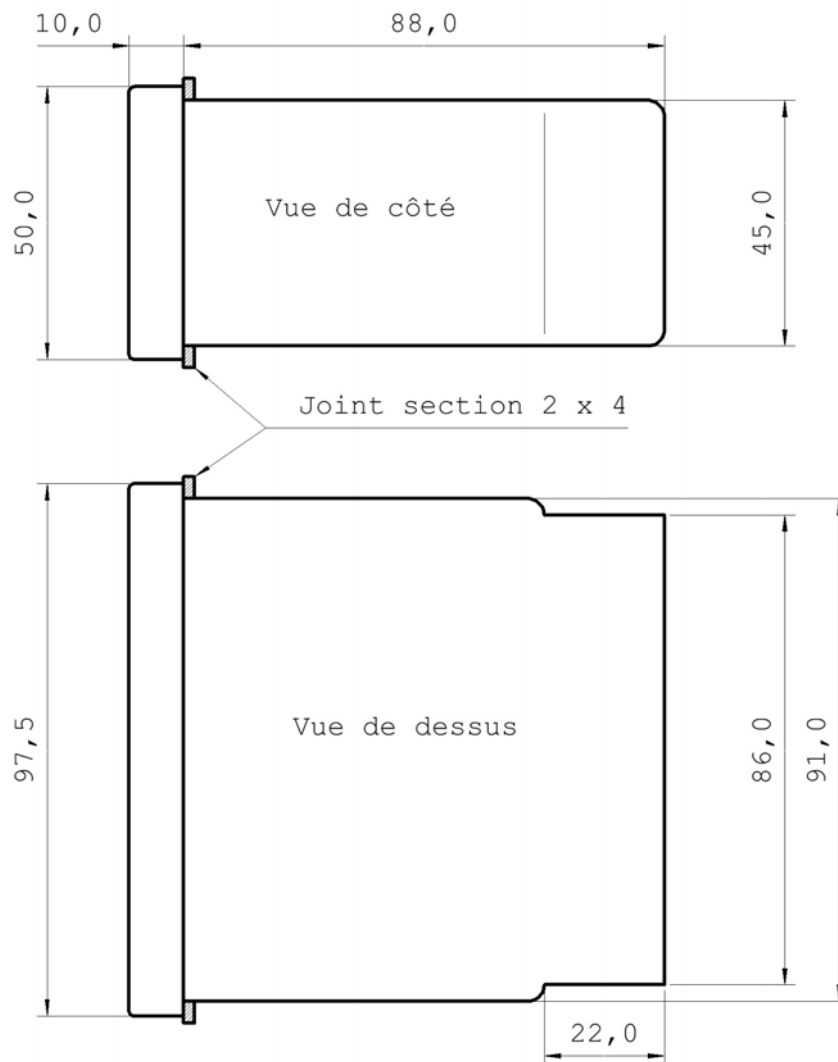


- Retirer les étriers de fixation et introduire l'appareil dans la fenêtre ainsi découpée. Réinsérer les étriers puis les visser de manière à bien plaquer le joint caoutchouc contre le panneau.

Attention ! Une fois en position, l'appareil ne doit pas être trop proche d'une source de chaleur ou être exposé à des vapeurs ou des projections de liquides.

Précautions électromagnétiques : Les câbles électriques connectés aux borniers doivent être éloignés de toute source électromagnétique éventuelle.

6. Dimensions (mm)

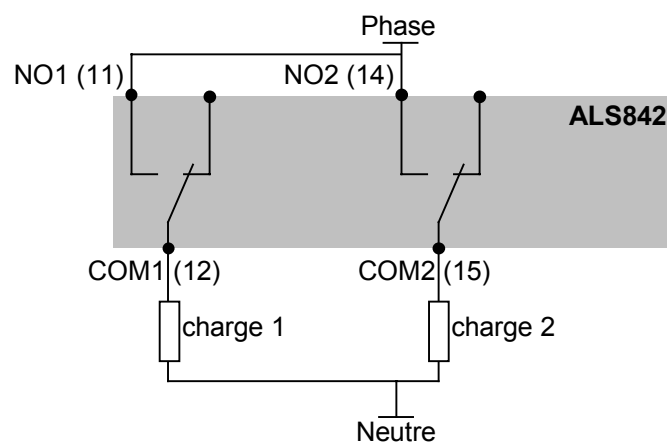


7. Sorties relais

Les 2 sorties relais ont chacune un point commun : COM, un point normalement ouvert NO et un point normalement fermé NF.

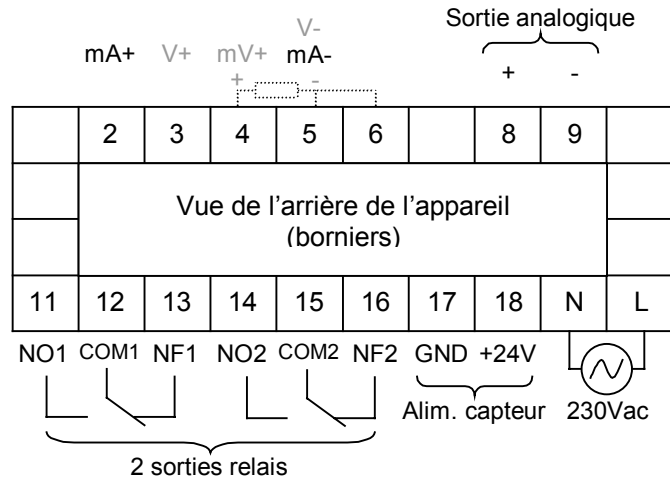
Elles supportent des charges de 5 A sous 230Vac ou 24Vdc.

Ci-après, voici l'exemple du câblage de 2 charges à alimenter sur le secteur.



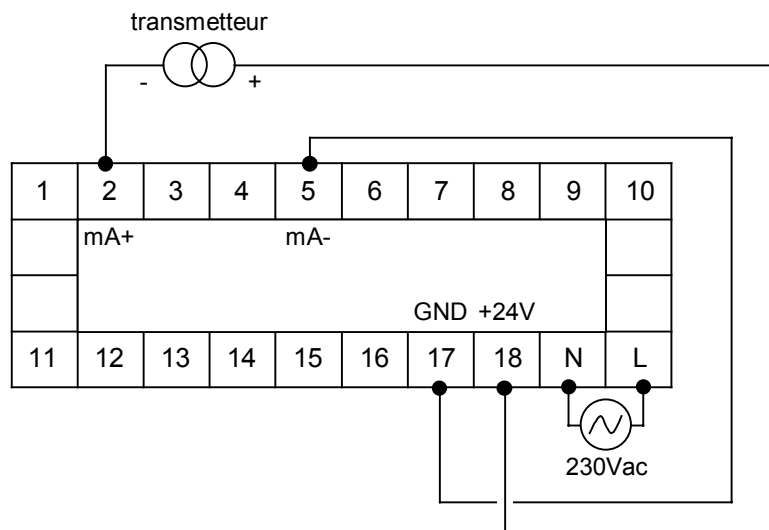
△ Câblage de 2 charges (230Vac, 5A max) sur les 2 relais

8. Schéma de raccordement



Numéro	Description
L et N	Phase et neutre (Alimentation secteur 230 Vac)
2	Entrée + signal courant (mA)
3	Entrée + signal tension (V)
4	Entrée + signal tension (mV)
5	Entrée - signal courant ou tension
8	Sortie analogique +
9	Sortie analogique -
11	Relais 1 : Point normalement ouvert (NO1)
12	Relais 1 : Point commun (COM1)
13	Relais 1 : Point normalement fermé (NF1)
14	Relais 2 : Point normalement ouvert (NO2)
15	Relais 2 : Point commun (COM2)
16	Relais 2 : Point normalement fermé (NF2)
17	Alimentation 24V pour le capteur (GND)
18	Alimentation 24V pour le capteur (+24V)

8.1. Raccordement d'un transmetteur 4/20 mA alimenté par le 24V interne



9. Programmation

Pour **entrer ou sortir** de la programmation, appuyez simultanément sur + pendant 3 secondes.

Pour afficher le **paramètre suivant** ou précédent, appuyez sur ou sur .

Pour **augmenter la valeur** appuyez simultanément sur + .

Pour **diminuer la valeur** appuyez simultanément sur + .

Il y a plusieurs « niveaux » de programmation, de LUL.0 à LUL.7 dont voici les descriptions respectives.

Niveau	Description
LUL.0	Paramétrage de l'entrée capteur
LUL.1, LUL.2	Paramétrages des 2 sorties relais
LUL.3	Paramétrage de la sortie analogique (recopie signal)

Pour passer d'un niveau à l'autre, appuyez sur + ou + lorsque LUL. est affiché.

9.1. Paramètres du niveau LUL.0 – Entrée signal

Paramètre	Affichages	Description / gamme
INP type d'entrée (input)	CURR	Entrée courant (0/20 mA ou 4/20 mA)
	VOLT	Entrée tension (0/10 Vdc)
	P100	Entrée PT100
	56mV	Entrée tension -5 mV à 56 mV
	10mV	Entrée tension 0 mV à 100 mV
RESL résolution	1	Décalage de la virgule (1, 0.1, 0.01, 0.001)
	0.1	
FIL (Filter time constant)	1	Constante de temps du filtre numérique du signal d'entrée pour amortir les variations trop rapides de la valeur. De 1 à 99 secondes (ou OFF). Si vous remarquez du « bruit » sur le signal, augmentez cette valeur.
d.S.C.L	0	Affichage correspondant au point 0 (bas).
i.S.C.L	4.00	(mA) Signal d'entrée correspondant au point 0 (bas).
d.S.C.H	1000	Affichage correspondant au point 1(haut) .
i.S.C.H	20.00	(mA) Signal d'entrée correspondant au point 1 (haut).
P.S.C.L Inversion d'échelle	NO	Pas d'inversion.
	YES	Pour le signal au minimum, la valeur affichée est maximale et vice versa.
S.P.H.L	1000	Valeur maximale de l'affichage du capteur.
S.P.L.L	0	Valeur minimale de l'affichage du capteur.
LOCY	0	Valeur de verrouillage du paramétrage.
P.S.T (RESET)	NO	Ne pas réinitialiser.
	YES	Réinitialiser tous les paramètres tels qu'à la sortie d'usine.

9.2. Paramètres du niveau LUL.1 – Sortie relais 1 (idem pour LUL.2)


Paramètre	Affichages	Description / gamme
PRNO	1	Numéro du programme.
HA	1000	Seuil haut (en mode HA ou BAND).
LA	0	Seuil bas (en mode LA ou BAND).
HYSL	10	Hystérésis des seuils d'alarme.
LAN	0.00	Retard avant basculement (De 0 à 99.59 min.sec).
MODE Mode de l'alarme	OFF	Désactivé.
	HA	Alarme haute.
	LA	Alarme basse.
	BAND	Alarme en bande (s'enclenche si le signal est supérieur à HA ou inférieur à LA).
	FdA	Alarme défaut système.
	FdA	Alarme défaut capteur.
LECH (Latch)	OFF	L'alarme disparaît lorsque sa cause n'est plus présente.
	ON	Maintenir le statut de l'alarme même après la disparition de l'événement déclencheur.
HOLD	OFF	Alarme active dès le démarrage du système.
	ON	L'alarme est inhibée en phase d'initialisation pour éviter qu'elle s'active si le signal n'a pas encore atteint sa valeur stabilisée.
PLY	EN	(Cas le plus courant.) Pas d'alarme → relais inactif (NO) Alarme → relais actif
	den	Pas d'alarme → relais actif (NF)* Alarme → relais inactif * Attention !!! En cas de coupure du secteur, le relais est de toute façon ouvert (NO).
ANN Mise en évidence (annunciator)	OFF	Aucun affichage.
	LED	Clignotement de la led rouge (0.2 seconde).
	dSP	Clignotement de la led + affichage alterné alarme / signal.

9.3. Paramètres du niveau LUL.3 – Sortie analogique (recopie signal)

Paramètre	Affichages	Description / gamme
AANL (manuel)	OFF	Le signal recopié est proportionnel au signal d'entrée.
	ON	Mode manuel. Le signal de sortie est constant : fixé par le paramètre PTAG (voir ci-dessous).
A-LO	1999	Valeur basse d'échelle du signal recopié.
A-HI	9999	Valeur haute d'échelle du signal recopié.
SEPN	HIGH	En cas d'erreur signal, la sortie analogique est mise à sa valeur haute.
	LOW	En cas d'erreur signal, la sortie analogique est mise à sa valeur basse.
PTAG	0.0	Pourcentage de 0.00 à 100.0 % de la valeur souhaitée sur la sortie analogique.

10. Complément d'information

10.1. Option d'affichage des alarmes

Appuyez sur  pour voir l'état des alarmes.

Appuyez sur  +  pour voir l'alarme suivante.

(Seules les alarmes actives sont affichées.)

Appuyez sur  +  pour **acquitter** l'alarme affichée. (Cas « Latch : ON »)

Exemple d'affichage pour l'alarme 1 :

LA-1 : Alarme basse (Low alarm)

HA-1 : Alarme haute (High alarm)

FO-1 : Alarme défaut signal d'entrée (Fail Output)

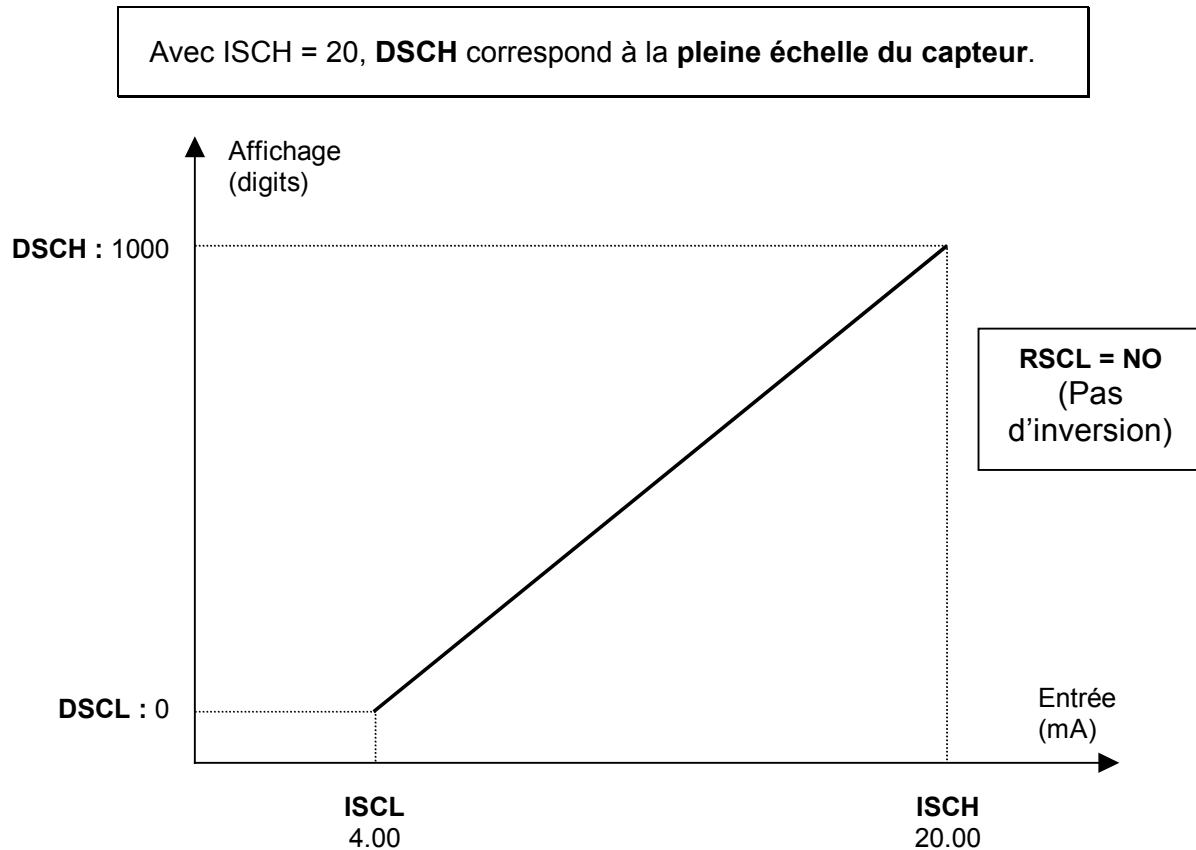
Fd-1 : Alarme défaut système (Fail Diagnosis)

10.2. Réglage de l'échelle

Pour régler l'échelle de l'afficheur, il est nécessaire d'entrer 2 points de linéarisation. Le schéma ci-dessous donne l'exemple du paramétrage pour un affichage du niveau de 0 à 1000 pour un signal d'entrée de 4.00 à 20.00 mA.

Point bas : **ISCL** = 04.00 ; **DSCL** = 0

Point haut : **ISCH** = 20.00 ; **DSCH** = 1000



On peut « inverser » la droite de linéarisation en choisissant **RSCL = YES**. Dans ce cas, l'affichage sera 1000 pour 4.00 mA et 0 pour 20.00 mA.

Pour l'affichage du **volume** (soit V le volume de la cuve), si la hauteur de cuve (H) est différente de la pleine échelle du capteur (PE), voici les points à entrer :

Point bas : **ISCL** = 04.00 ; **DSCL** = 0

Point haut : **ISCH** = 20.00 ; **DSCH** = $(PE \times V) / H$